

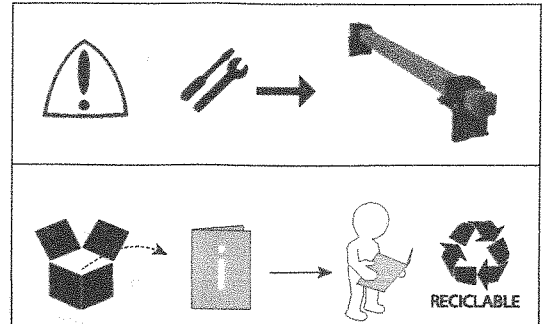
- I** Istruzioni di montaggio
- E** Instrucciones de montaje
- C** Instruccions de muntatge
- GB** Assembly instructions
- F** Instruction de montage
- D** Montageanleitung
- PT** Instruções de montagem
- PL** Instrukcja montażu
- CZ** Montážní návod
- HU** Szerelési Utasítás
- RO** Instrucțiuni de montaj
- HR** Detaljne upute
- TU** Öncelikle montaj

- Kit di fissaggio
- Kit de fijación
- Kit de fixació
- Fixation Kit
- Kit fixation
- Stützfuß-Kit
- Kit fixação
- Element mocujący
- Fixační kit
- Rögzítő készlet
- Kit de fixare
- Kit za montažu
- Montaj kiti

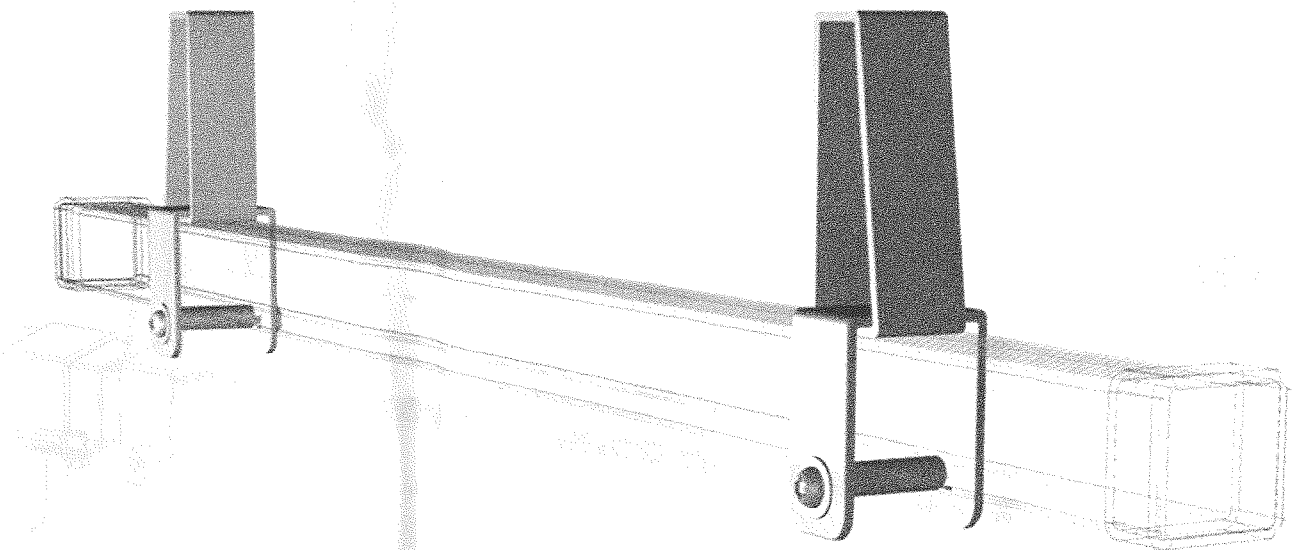
MENABO

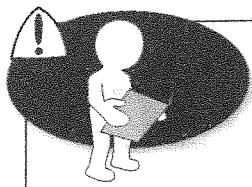
PROFESSIONAL

42025 Cavriago (RE) -Italy- Via 8 Marzo, 3 - Z.I. Corte Tegge
 Tel. +39.0522.942840 r.a. - 942798- Fax +39.0522.942948
 E-mail: info@fli-menabo.it www.fli-menabo.it

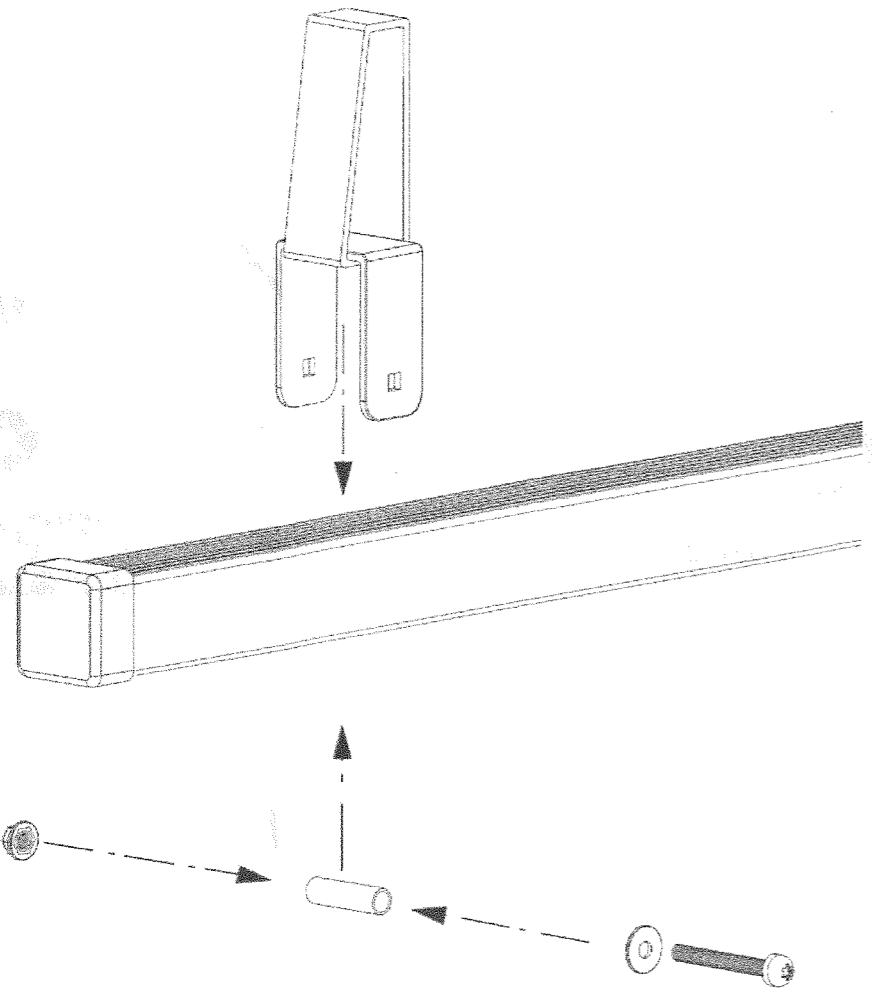


FERMASCALE

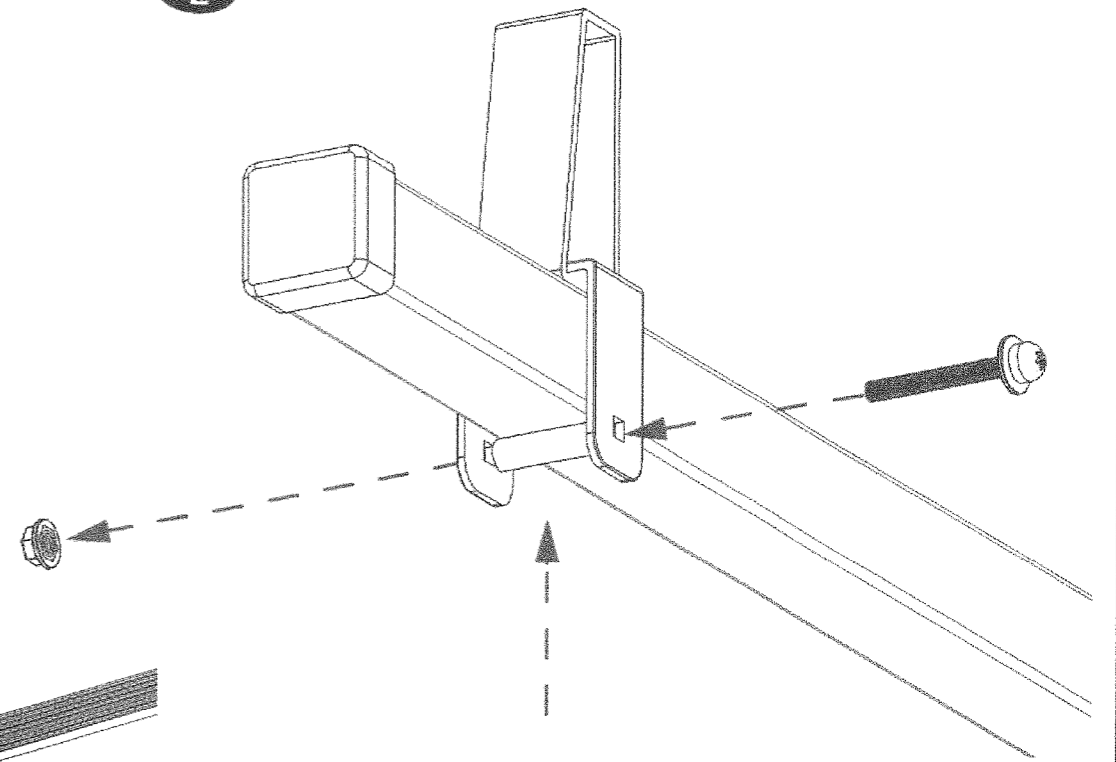




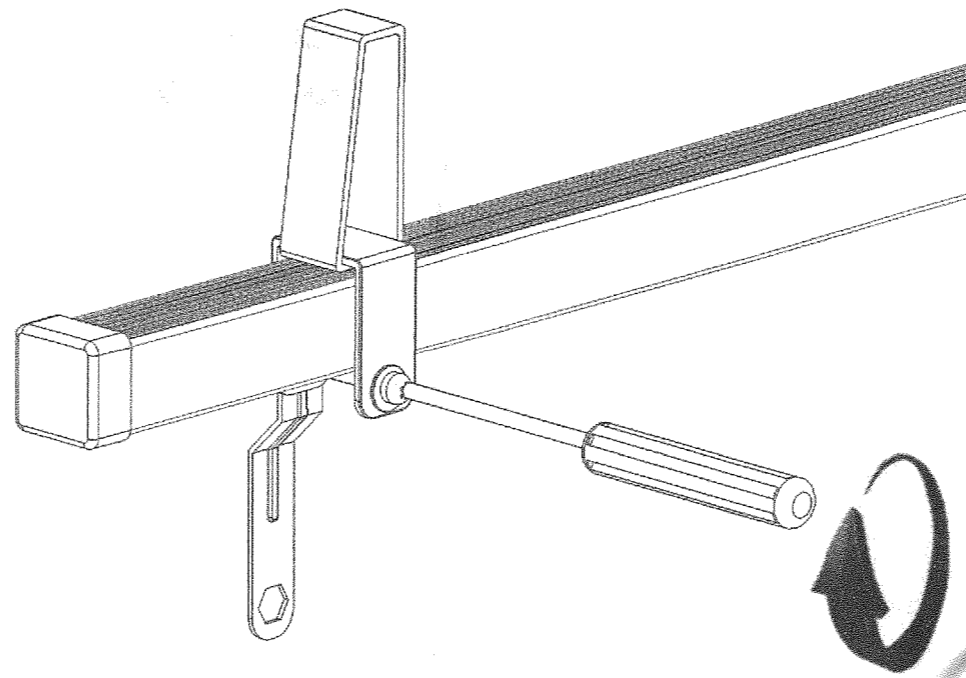
1



2

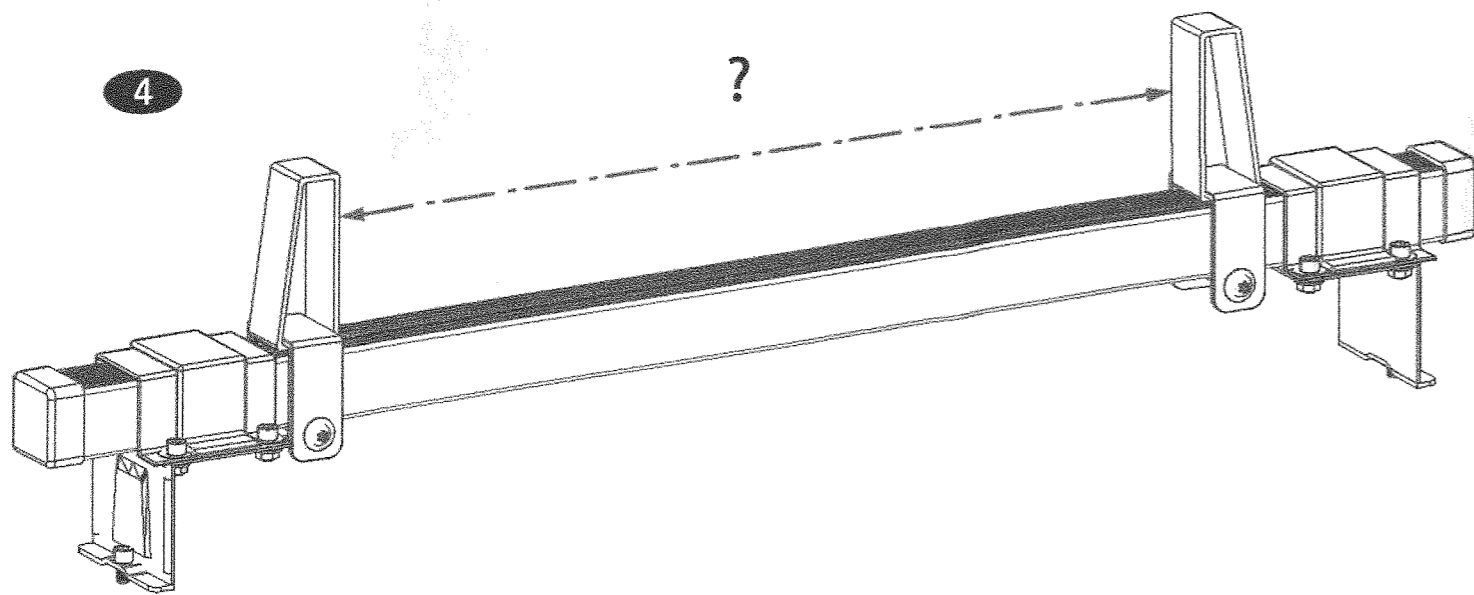


3

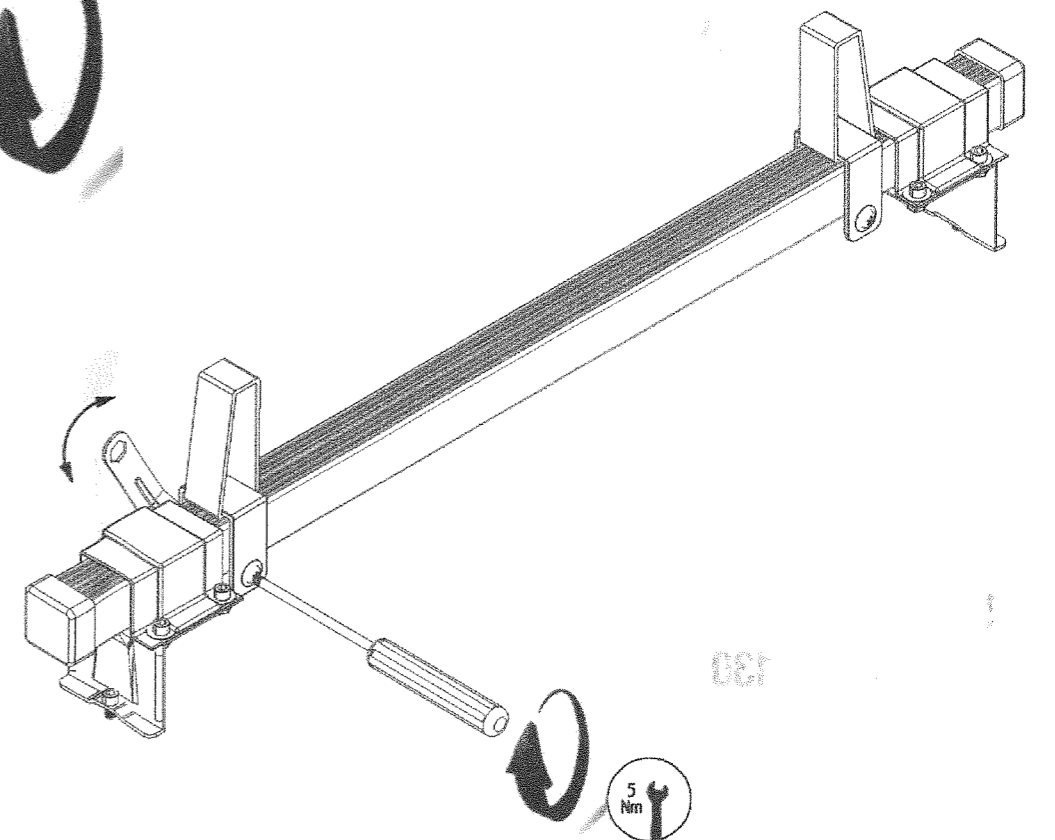


4

?

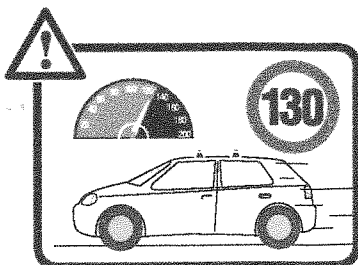
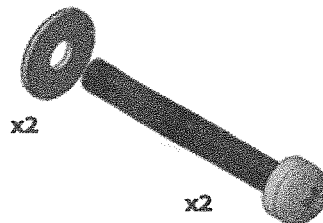
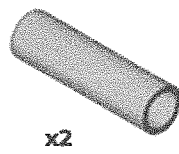
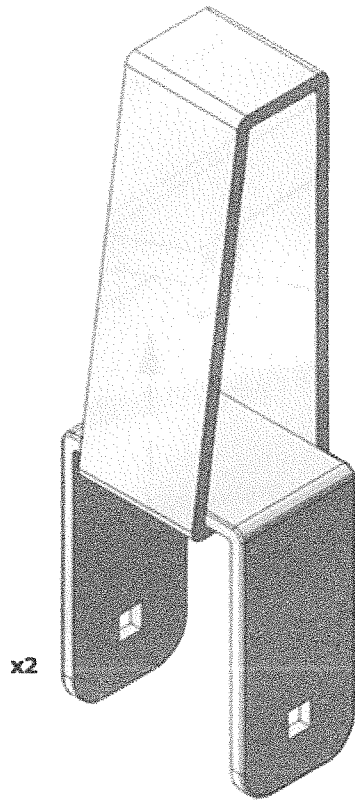
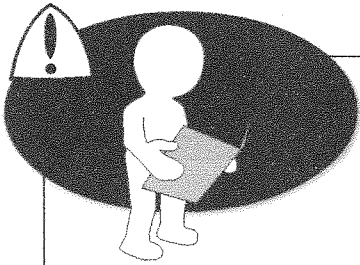


5



081

5 Nm



2  **Year**
Warranty